



日野500

10.4/14/16噸中型貨車

EURO 6



日野與環保 **EURO 6**



日野貨車引擎排放比歐盟六型標準低平均約80%，
能更嚴謹地改善空氣質素。



實踐車輛
100%
可用時間



減低
操作成本

行業
專家



日野貨車專家團隊

每一輛日野商用車都堅守兩大原則

實踐車輛的100%營運時間

減低操作成本

香港日野銷售服務團隊由貨車專家組成，具備豐富貨車知識及行業資訊為客人設計最合適的搵食車

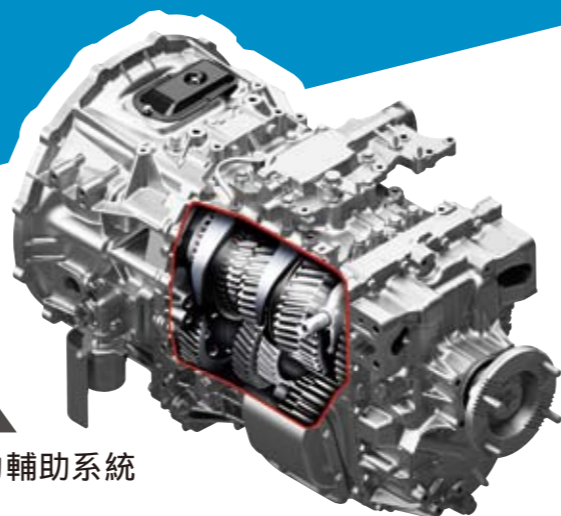
適用於2020年3月31日或之前登記，
並獲環保署審批確認為《環保商用車輛》，
可享首次登記稅寬減達50%。



*此圖為GH型號

易上手駕駛系統

6前速波箱連轉波動力輔助系統
*適用於FD/FE車型



全新設計駕駛室

減低風阻
更好燃油效益
更顯皇者氣派



符合人體工學設計駕駛室

減輕駕駛疲勞，提升安全性



駕駛空間更闊落 (157.4mm>180mm)

全浮式駕駛室懸掛系統*

提高駕駛舒適程度
減輕司機疲勞
*GH型號可選配備



司機氣壓避震座椅



全新“WEB Frame”車陣

全平陣面及預設多組鎖孔
裝斗更靈活方便
縮短裝斗所需時間
車陣設計更堅固耐用

穩定避震系統

前軸採用半橢圓彈簧片附吸震筒及穩定桿
後軸採用特強半橢圓彈簧片及輔助彈簧片

加闊樓梯及加長扶手
- 令上落車更輕鬆

預索三點式安全帶及駕駛席安全氣袋
為司機帶來最周全保障



No.1
500系列

密籠斗

超長陣空運平板斗

低床泥頭車



*此圖為GH型號

日野貨車。助您搵食

慳錢

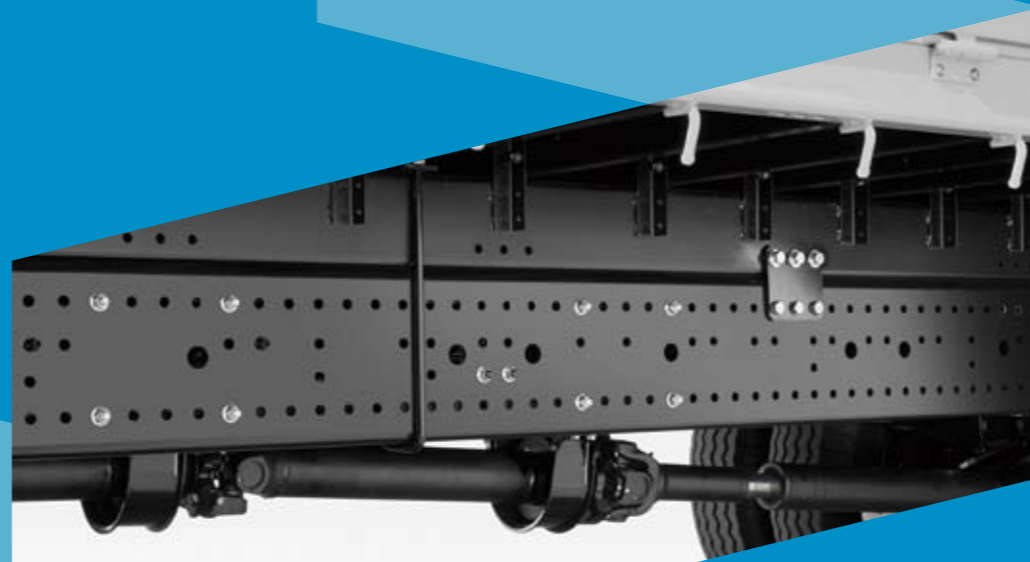
車陣加闊且兼容性高，可翻用現有車斗

慳時

全平面車陣及預設多組鑽孔，縮短裝斗時間，更快投入運作

60分鐘專業「特快」維修檢查服務

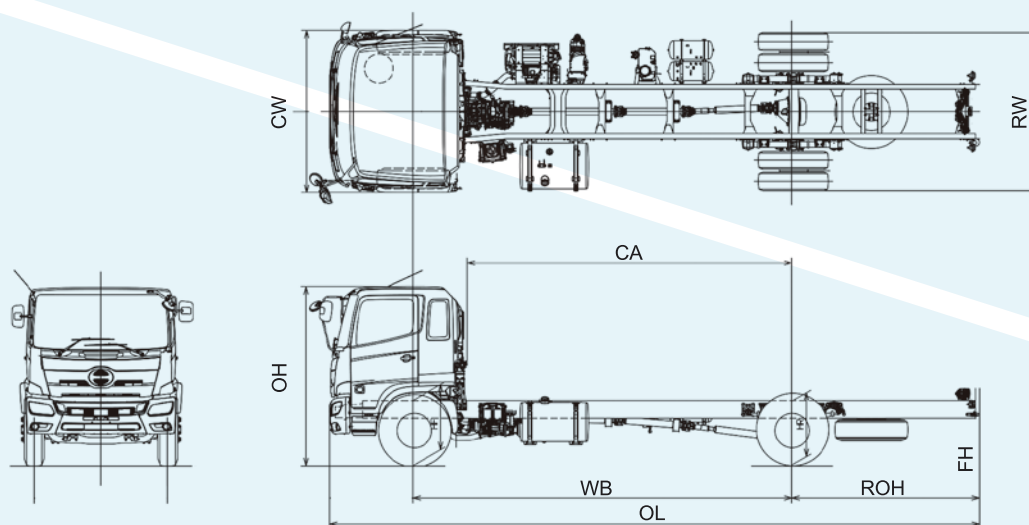
*只限行車里數低於30,000公里的日野車系享用。
若有其他維修項目跟進，需要額外維修時間



HINO 
Express 特快維修
Maintenance

HINO 日野 500 10.4/14/16噸中型貨車

Emission Standard 廢氣排放標準		10.4噸 EURO VI 環保六型		14噸 EURO VI 環保六型		16噸 EURO VI 環保六型		
Model 型號		FD9JIPA-DAH (短陣)	FD9JLPA-DAH (長陣)	FE8JIPA-QAH (短陣)	FE8JLPA-QAH (長陣)	GH8JP2A-UHH (短陣)	GH8JR2A-UHH (長陣)	GH8JS2A-UHH (超長陣)
G.V.W. 總重量 (kg 公斤)		10,400	10,400	14,000	14,000	16,000	16,000	16,000
Axle Capacity 車軸載重量	Front 前軸 (kg 公斤)	3,600	3,600	5,000	5,000	6,300	6,300	6,300
	Rear 後軸 (kg 公斤)	7,000	7,000	9,000	9,000	10,000	10,000	10,000
Dimensions 車身尺寸	Overall Length 總長度 OL (mm 毫米)	7,285	8,135	7,285	8,135	9,550	10,000	10,500
	Overall Height 總高度 OH (mm 毫米)	2,445	2,445	2,485	2,485	2,750	2,750	2,750
	Cab Width 駕駛室闊度 CW (mm 毫米)	2,175	2,175	2,175	2,175	2,490	2,490	2,490
	Wheelbase 輪距 WB (mm 毫米)	4,250	4,850	4,250	4,850	5,530	5,830	6,130
	Cab to Rear Axle 駕駛室後至後軸 CA (mm 毫米)	3,375	3,975	3,375	3,975	4,695	4,995	5,295
	Rear Overhang 尾懸出量 ROH (mm 毫米)	1,850	2,100	1,850	2,100	2,740	2,890	3,090
	Chassis Frame Height 陣尾高度 FH (mm 毫米)	890		970		1,075		
	Rear Axle Width 後軸闊度 RW (mm 毫米)	2,165		2,240		2,430		
Engine 引擎	Model 型號	J05E-UL		J08E-WT		J08E-WS		
	Type 類別	Diesel Engine, In-line 4-cylinder, Variable Geometry Turbo (VGT) Charger and Intercooler, Exhaust Gas Recirculation (EGR) System 柴油引擎, 直列式四汽缸, 可變活瓣渦輪增壓連中置冷卻器, 廢氣再循環系統		Diesel Engine, In-line 6-cylinder, Variable Geometry Turbo (VGT) Charger and Intercooler, Exhaust Gas Recirculation (EGR) System 柴油引擎, 直列式六汽缸, 可變活瓣渦輪增壓連中置冷卻器, 廢氣再循環系統				
	Capacity 汽缸容積 (cc 毫升)	5,123		7,685		7,685		
	Max. Output 最大馬力 (JIS) (PS/rpm 匹/轉)	205 / 2,600		260 / 2,400		280 / 2,400		
Max. Torque 最大扭力 (JIS) (公斤-米轉 kgf.m/rpm)	61.2 / 1500		81.0 / 1500		84.0 / 1500			
Transmission 傳動系統	Type 類別	6 Forward & 1 Reverse Speeds, Synchromesh 2nd-6th Gears with power shift 六前速及一後速, 二至六波同步齒合式及動力輔助				6 Forward & 1 Reverse Speeds, Synchromesh 2nd-6th Gears 六前速及一後速, 二至六波同步齒合式		
	Gear Ratio 齒輪比例	6.098 - 0.744		6.477 - 0.723		6.515 - 0.702		
	Rear Axle Gear Ratio 尾牙比例	4.875		4.555		5.428		
Brake System 制動系統	Service Brake 行車制動	Air Over Hydraulic, Dual Circuit, Two Leading Shoes for Front & Rear, Auto Brake Shoes Adjuster, ABS 雙迴路風油制動, 雙自緊式制動蹄片, 剎車皮虛位自動調校器, ABS防鎖制車系統				Full Air, Dual Circuit, Wedge Type, Leading & Trailing Shoes for Front & Rear, Auto Brake Shoes Adjuster, ABS 雙迴路全風楔式制動, 配合領從式制動蹄片, 剎車皮虛位自動調校器及ABS防鎖制車系統		
	Parking Brake 泊車制動	Spring Brake, Action on Rear Wheels 彈簧制動尾輪						
	Auxiliary Brake 輔助制動	Easy Smooth Start (ESS) System & Exhaust Brake ESS輔助起步系統及廢氣制動						
Suspension System 懸掛系統	Front 前軸	Semi-Elliptic Tapered Leaf Springs with Shock Absorbers 半橢圓彈簧片附吸震筒		Semi-Elliptic Tapered Leaf Springs with Shock Absorbers & Stabilizer 半橢圓彈簧片附吸震筒及穩定桿				
	Rear 後軸	Semi-Elliptic Main & Auxiliary Leaf Springs 半橢圓彈簧片及輔助彈簧片		Reinforced Semi-Elliptic Tapered Main & Auxiliary Leaf Springs with Shock Absorbers 特強半橢圓彈簧片及輔助彈簧片附吸震筒		Reinforced Semi-Elliptic Main & Auxiliary Leaf Springs 特強半橢圓彈簧片及輔助彈簧片		
Performance 性能	Gradeability at G.V.W. 爬坡度 (tan)	44.8%		39.4%		34.9%		
Tire 輪呔		235 / 75R17.5		265 / 70R19.5		11R22.5		
Fuel Tank Capacity 油缸容量		200 (金屬Steel)		200 (金屬Steel)		400 (合金Alloy)		
Standard Equipment 標準裝置		HID Headlamp with Auto Headlamp Leveling & Washer 高亮度放射式車頭燈連自動角度調校及清洗裝置 Auto Adjustable Air Suspension Driver Seat 自動調節氣墊避震司機座椅 Factory Installed Air-Conditioner (R134A) 原廠安裝R134A環保冷暖氣系統 CD Player & AM / FM Radio 鑄射唱碟機及AM/FM收音機 Spoiler Type Front Bumper 擾流式前泵把 Sleeping Bed with Curtain 睡床連窗簾 DPR & SCR System 柴油微粒淨化系統及選擇性催化還原器 Power Windows & Central Door Lock 電動車窗及中央門鎖				Power Mirror Stay 電動摺鏡 28L AdBlue Tank 28 升尿素缸 Door Side Impact Beam 車門強化防撞桿 Energy Absorbing Steering Wheel 吸撞式軟墊 Collapsible Steering Column 緩衝式軟盤柱 24V-60A Alternator 24伏特-60安培發電機 120Ah Batteries 120安培小時電池		



備註：(1)引擎符合香港現行廢氣及噪音管制條例，詳情請向本公司營業員查詢。(2)有關引擎性能及耗油量資料，可向陳列室查詢。
(3)規格如有更改，恕不另行通知。(4)本產品簡介所載之圖片可能與本港出售之型號有差別之處。*適用於主要組件，詳情請參閱維修保用證明手冊。

保用
首2年無限公里*